

概述

MAX3485E是一款 3.3V 供电、半双工、低功耗，功能完全满足 TIA/EIA-485 标准要求的 RS-485收发器。

MAX3485E包括一个驱动器和一个接收器，两者均可独立使能与关闭。当两者均禁用时，驱动器与接收器均输出高阻态。MAX3485 具有 1/8 负载，允许 256个MAX3485E收发器并接在同一通信总线上。可实现高达 10Mbps 的无差错数据传输。

MAX3485E工作电压范围为 3.0~5V，具备失效安全（fail-safe）、过温保护、限流保护、过压保护等功能。

特点

- 3-5V 电源供电，半双工；
- 1/8 单位负载，允许最多 256 个器件连接到总线；
- 驱动器短路输出保护；
- 过温保护功能；
- 低功耗关断功能；
- 接收器开路失效保护；
- 具有较强的抗噪能力；
- 集成的瞬变电压抵制功能；

订购信息

| 产品型号 | 封装 | 丝印 | 包装 | 包装数量 | 备注 |
|---------------|--------|------------|----|---------|-----|
| MAX3485EBDTR | SOP-8 | 3485EB | 编带 | 2500只/盘 | |
| MAX3485EEDTR | SOP-8 | 3485EE | 编带 | 2500只/盘 | ESD |
| MAX3485EBN | DIP-8 | MAX3485EBN | 管装 | 2000/盒 | |
| MAX3485EEN | DIP-8 | MAX3485EEN | 管装 | 2000/盒 | ESD |
| MAX3485EEMDTR | MSOP-8 | X3485E | 编带 | 3000只/盘 | ESD |

引脚分布图

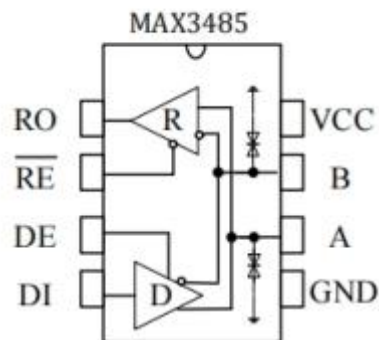


图 1 MAX3485 引脚分布图

极限参数

| 参数 | 符号 | 大小 | 单位 |
|----------|--------------------|---------|----|
| 电源电压 | VCC | +7 | V |
| 控制端口电压 | /RE, DE, DI | -0.5~+7 | V |
| 总线侧输入电压 | A、B | -8~13 | V |
| 接收器输出电压 | RO | -0.5~+7 | V |
| 工作温度范围 | | -40~85 | °C |
| 存储工作温度范围 | | -60~150 | °C |
| 焊接温度范围 | | 300 | °C |
| 连续功耗 | SOP8 | 400 | mW |
| | MSOP8/8μMAX/VSSOP8 | 830 | mW |
| | DIP8 | 700 | mW |

最大极限参数值是指超过这些值可能会使器件发生不可恢复的损坏。在这些条件之下是不利于器件正常运作的，器件连续工作在最大允许额定值下可能影响器件可靠性，所有的电压的参考点为地。

引脚定义

| 引脚序号 | 引脚名称 | 引脚功能 |
|------|------|---------------------------------------------------------------------------------------------------------|
| 1 | RO | 接收器输出端。 当/RE 为低电平时，若 $A-B \geq 200\text{mV}$ ，RO 输出为高电平； 若 $A-B \leq -200\text{mV}$ ，RO 输出为低电平。 |
| 2 | /RE | 接收器输出使能控制。 当/RE 接低电平时，接收器输出使能，RO 输出有效；当/RE 接高电平时，接收器输出禁能，RO 为高阻态； /RE 接高电平且 DE 接低电平时，器件进入低功耗关断模式。 |
| 3 | DE | 驱动器输出使能控制。 DE 接高电平时驱动器输出有效，DE 为低电平时输出为高阻态； /RE 接高电平且 DE 接低电平时，器件进入低功耗关断模式。 |
| 4 | DI | DI 驱动器输入。DE 为高电平时，DI 上的低电平使驱动器同相端 A 输出为低电平，驱动器反相端 B 输出为高电平；DI 上的高电平将使同相端输出为高电平，反相端输出为低。 |
| 5 | GND | 接地 |
| 6 | A | 接收器同相输入和驱动器同相输出端 |
| 7 | B | 接收器反相输入和驱动器反相输出端 |
| 8 | VCC | 接电源 |

驱动器直流电学特性

| 参数 | 符号 | 测试条件 | 最小 | 典型 | 最大 | 单位 |
|-------------------------|-----------------|------------------------|------|-----|-----|-------------|
| 驱动器差分输出 (无负载) | V_{OD1} | | | 3.3 | | V |
| 驱动差分输出 | V_{OD2} | 图 2, $R_L = 54\Omega$ | 1.5 | 3.3 | VCC | V |
| | | 图 2, $R_L = 100\Omega$ | 2 | | VCC | |
| 输出电压幅值 变化 (NOTE1) | ΔV_{OD} | 图 2, $R_L = 54\Omega$ | | | 0.2 | V |
| 输出共模电压 | V_{OC} | 图 2, $R_L = 54\Omega$ | | | 3 | V |
| 共模输出电压幅值 的变化 (NOTE1) | ΔV_{OC} | 图 2, $R_L = 54\Omega$ | | | 0.2 | V |
| 高电平输入 | V_{IH} | DE, DI, /RE | 2.0 | | | V |
| 低电平输入 | V_{IL} | DE, DI, /RE | | | 0.8 | V |
| 逻辑输入电流 | I_{IN1} | DE, DI, /RE | -1 | | 1 | μA |
| 输出短路时的电流, 短路到高 | I_{OSD1} | 短路到 0V~12V | | | 250 | mA |
| 输出短路时的电流, 短路到低 | I_{OSD2} | 短路到-7V~0V | -250 | | | mA |
| 过温关断阈值温度 | | | | 140 | | $^{\circ}C$ |
| 过温关断迟滞温度 | | | | 20 | | $^{\circ}C$ |

(如无另外说明, $V_{CC}=3.3V \pm 10\%$, $T_{emp}=T_{MIN} \sim T_{MAX}$, 典型值在 $V_{CC}=+3.3V$, $T_{emp}=25^{\circ}C$) NOTE1: ΔV_{OD} 和 ΔV_{OC} 分别是输入信号 DI 状态变化时引起的 V_{OD} 与 V_{OC} 幅值的变化。

接收器直流电学特性

| 参数 | 符号 | 测试条件 | 最小 | 典型 | 最大 | 单位 |
|-------------|------------------|---------------------------------------------------------|-----------|----|------|----|
| 输入电流 (A, B) | I _{IN2} | DE = 0 V, VCC=0 或 3.3V V _{IN} = 12 V | | | 125 | uA |
| | | DE = 0 V, VCC=0 或 3.3V V _{IN} = -7 V | -100 | | | uA |
| 正向输入阈值电压 | V _{IT+} | -7V ≤ V _{CM} ≤ 12V | | | +200 | mV |
| 反向输入阈值电压 | V _{IT-} | -7V ≤ V _{CM} ≤ 12V | -200 | | | mV |
| 输入迟滞电压 | V _{hys} | -7V ≤ V _{CM} ≤ 12V | 10 | 30 | | mV |
| 高电平输出电压 | V _{OH} | I _{OUT} = -2.5mA, V _{ID} = +200 mV | VCC - 1.5 | | | V |
| 低电平输出电压 | V _{OL} | I _{OUT} = +2.5mA, V _{ID} = -200 mV | | | 0.4 | V |
| 三态输入漏电流 | I _{OZR} | 0.4 V < V _O < 2.4 V | | | ±1 | uA |
| 接收端输入电阻 | R _{IN} | -7V ≤ V _{CM} ≤ 12V | 96 | | | kΩ |
| 接收器短路电流 | I _{OSR} | 0 V ≤ V _O ≤ VCC | ±8 | | ±60 | mA |

(如无另外说明, VCC=3.3V±10%, Temp=T_{MIN}~T_{MAX}, 典型值在 VCC=+3.3V, Temp=25°C)

供电电流

| 参数 | 符号 | 测试条件 | 最小 | 典型 | 最大 | 单位 |
|------|-------------------|---------------------|----|-----|-----|----|
| 供电电流 | I _{CC1} | /RE=0V, DE = 0 V | | 520 | 800 | uA |
| | I _{CC2} | /RE=VCC, DE=VCC | | 540 | 700 | uA |
| 关断电流 | I _{SHDN} | /RE=VCC, DE=0V | | 0.5 | 10 | uA |

驱动器开关特性

| 参数 | 符号 | 测试条件 | 最小 | 典型 | 最大 | 单位 |
|-----------------------|-----------|----------------------------------------------------------------------|----|-----|-----|----|
| 驱动器差分输出延迟 | t_{DD} | $R_{DIFF} = 60 \Omega$, $C_{L1} = C_{L2} = 100pF$ (见图 3 与图 4) | | 10 | 35 | ns |
| 驱动器差分输出过渡时间 | t_{TD} | | | 12 | 25 | ns |
| 驱动器传播延迟从低到高 | t_{PLH} | $R_{DIFF} = 27 \Omega$, (见图 3 与图 4) | | 8 | 35 | ns |
| 驱动器传播延迟从高到低 | t_{PHL} | | | 8 | 35 | ns |
| $ t_{PLH} - t_{PHL} $ | t_{PDS} | | | 1 | 8 | ns |
| 使能到输出高 | t_{pZH} | $R_L = 110\Omega$, (见图 5、6) | | 20 | 90 | ns |
| 使能到输出低 | t_{pZL} | | | 20 | 90 | ns |
| 输入低到禁能 | t_{PLZ} | $R_L = 110\Omega$, (见图 5、6) | | 20 | 80 | ns |
| 输入高到禁能 | t_{PHZ} | | | 20 | 80 | ns |
| 关断条件下, 使能到输出高 | t_{DSH} | $R_L = 110\Omega$, (见图 5、6) | | 500 | 900 | ns |
| 关断条件下, 使能到输出低 | t_{DSL} | $R_L = 110\Omega$, (见图 5、6) | | 500 | 900 | ns |

接收器开关特性

| 参数 | 符号 | 测试条件 | 最小 | 典型 | 最大 | 单位 |
|--------------------------|------------|----------------------------------|----|-----|------|----|
| 接收器 输入到输出传播 延迟从低到高 | t_{RPLH} | $C_L = 15\text{pF}$ 见图 7 与图 8 | | 80 | 150 | ns |
| 接收器 输入到输出传播 延迟从高到低 | t_{RPHL} | | | 80 | 150 | ns |
| $ t_{RPLH} - t_{RPHL} $ | t_{RPDS} | | | 7 | 10 | ns |
| 使能到输出低时间 | t_{RPZL} | $C_L = 15\text{pF}$ 见图 7 与图 8 | | 20 | 50 | ns |
| 使能到输出高时间 | t_{RPZH} | $C_L = 15\text{pF}$ 见图 7 与图 8 | | 20 | 50 | ns |
| 从输出低到 禁能时间 | t_{PRLZ} | $C_L = 15\text{pF}$ 见图 7 与图 8 | | 20 | 45 | ns |
| 从输出高到 禁能时间 | t_{PRHZ} | $C_L = 15\text{pF}$ 见图 7 与图 8 | | 20 | 45 | ns |
| 关断状态下 使 能到输出高时间 | t_{RPSH} | $C_L = 15\text{pF}$ 见图 7 与图 8 | | 200 | 1400 | ns |
| 关断状态下 使 能到输出低时间 | t_{RPSL} | $C_L = 15\text{pF}$ 见图 7 与图 8 | | 200 | 1400 | ns |
| 进入关断状态时间 | t_{SHDN} | NOTE2 | 80 | | 300 | ns |

NOTE2：当 $RE=1$ ， $DE=0$ 持续时间小于 80ns 时，器件必不进入 shutdown 状态，当大于 300ns 时，必定进入 shutdown 状态。

功能表

发送功能表

| 控制 | | 输入 | 输出 | |
|-----|----|----|-------------|---|
| /RE | DE | DI | A | B |
| X | 1 | 1 | H | L |
| X | 1 | 0 | L | H |
| 0 | 0 | X | Z | Z |
| 1 | 0 | X | Z(shutdown) | |

X: 任意电平; Z: 高阻。

接收功能表

| 控制 | | 输入 | 输出 |
|-----|----|----------------------|----|
| /RE | DE | A-B | RO |
| 0 | X | $\geq 200\text{mV}$ | H |
| 0 | X | $\leq -200\text{mV}$ | L |
| 0 | X | 开/短路 | H |
| 1 | X | X | Z |

X: 任意电平; Z: 高阻。

测试电路

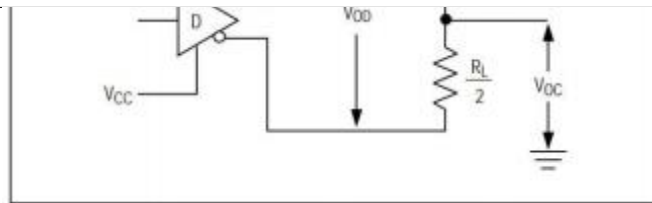
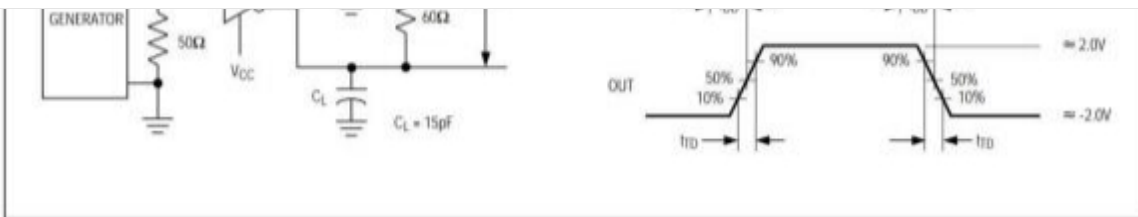
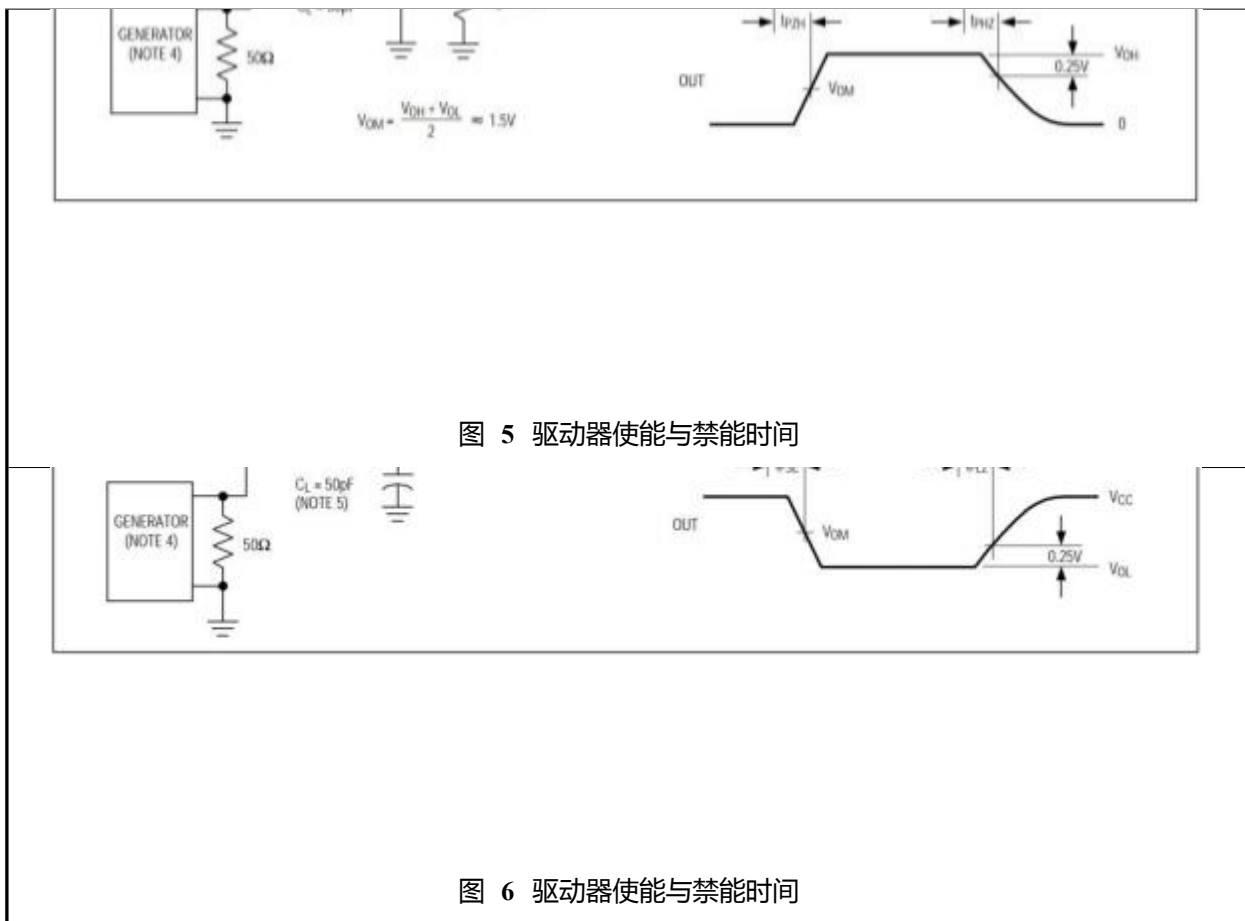
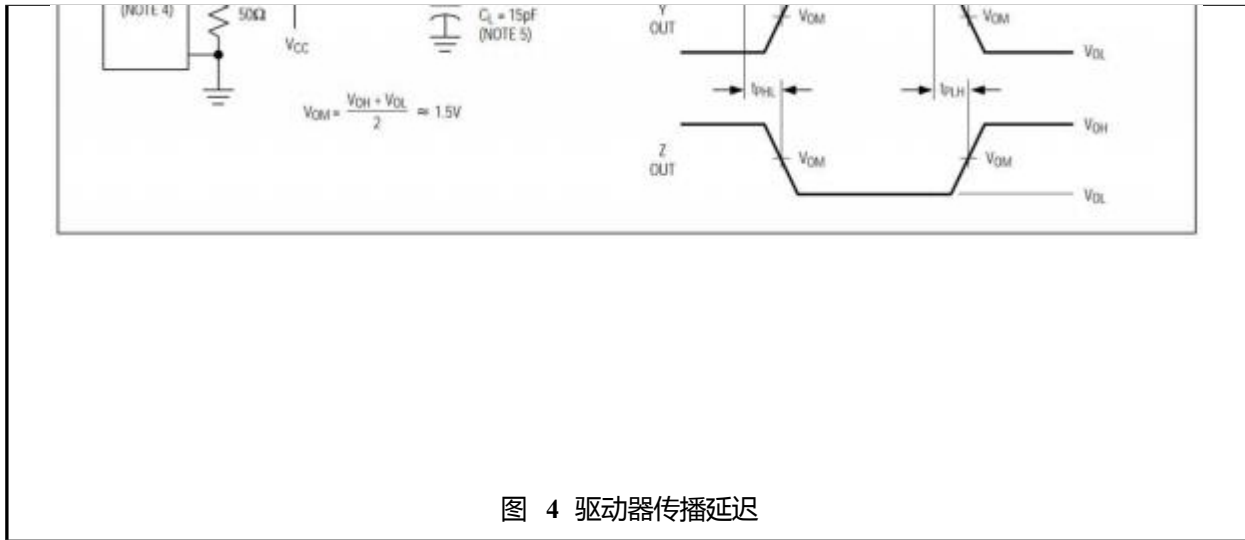


图 2 驱动器直流测试负载



CL 包含探针以及杂散电容 (下同)

图 3 驱动器差分延迟与渡越时间



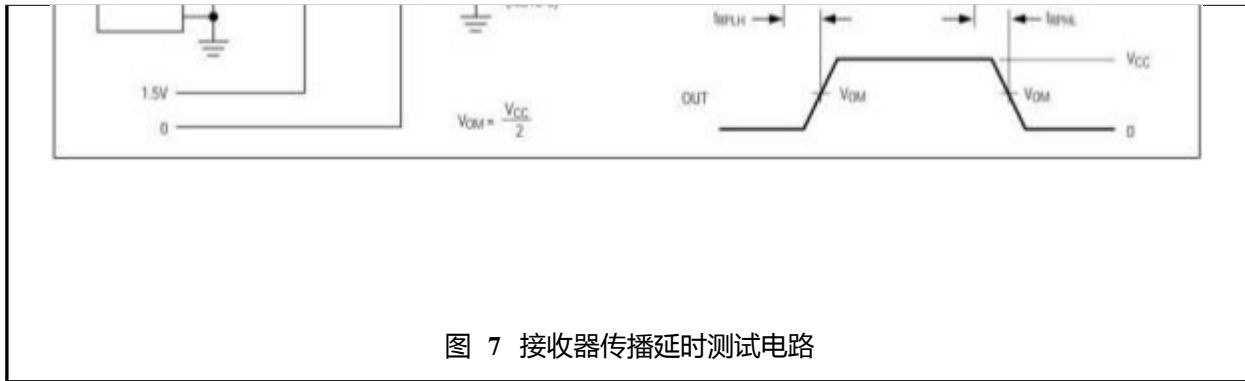


图 7 接收器传播延时测试电路

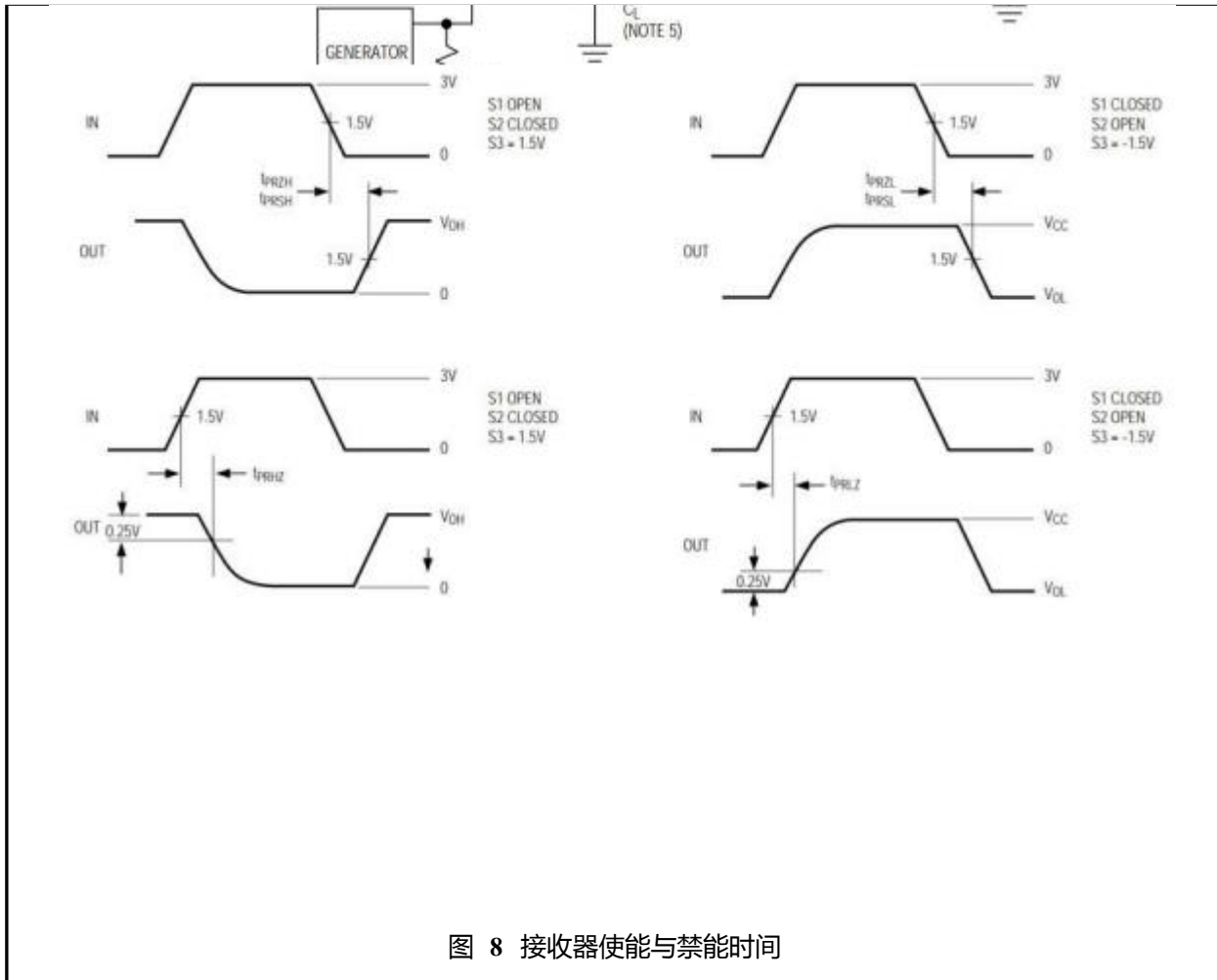


图 8 接收器使能与禁能时间

产品说明

1 简述

MAX3485 是用于 RS-485/RS-422 通信的半双工高速收发器，包含一个驱动器和接收器。具有失效安全，过压保护、过流保护、过热保护功能。MAX3485 实现高达 10Mbps 的无差错数据传输。

2 总线上挂接 256 个收发器

标准 RS485 接收器的输入阻抗为 $12k\ \Omega$ (1 个单位负载)，标准驱动器可最多驱动 32 个单位负载。MAX3485 收发器的接收器具有 $1/8$ 单位负载输入阻抗 ($96k\ \Omega$)，允许最多 256 个收发器并行挂接在同一通信总线上。这些器件可任意组合，或者与其它 RS485 收发器进行组合，只要总负载不超过 32 个单位负载，都可以挂接在同一总线上。

3 驱动器输出保护

通过两种机制避免故障或总线冲突引起输出电流过大和功耗过高。第一，过流保护，在整个共模电压范围（参考典型工作特性）内提供快速短路保护。第二，热关断电路，当管芯温度超过 140°C 时，强制驱动器输出进入高阻状态。

4 典型应用

4.1 总线式组网：MAX3485 RS485 收发器设计用于多点总线传输线上的双向数据通信。图 9 显示了典型网络应用电路。这些器件也能用作电缆长于 4000 英尺的线性转发器，为减小反射，应当在传输线两端以其特性阻抗进行终端匹配，主干线以外的分支连线长度应尽可能短。

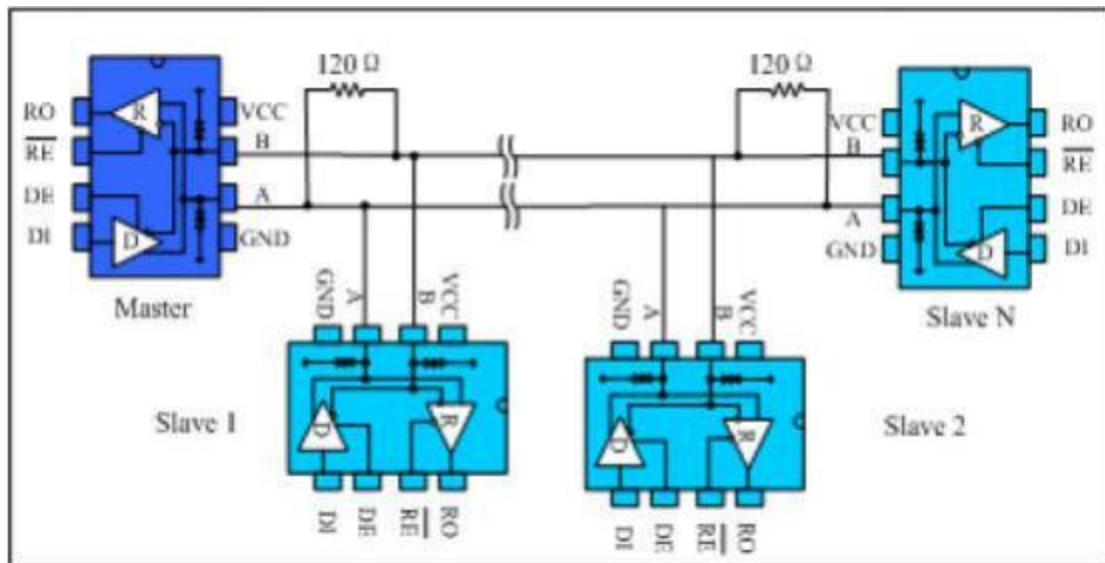


图 9 总线式 RS485 半双工通讯网络

4.2 手拉手式组网：又称菊花链拓扑结构，是 RS485 总线布线的标准及规范，是 TIA 等组织推荐使用的 RS485 总线拓扑结构。其布线方式就是主控设备与多个从控设备形成手拉手连接方式，如图 10 所示，不留分支才是手拉手的方式。这种布线方式，具有信号反射小，通讯成功率高等优点。

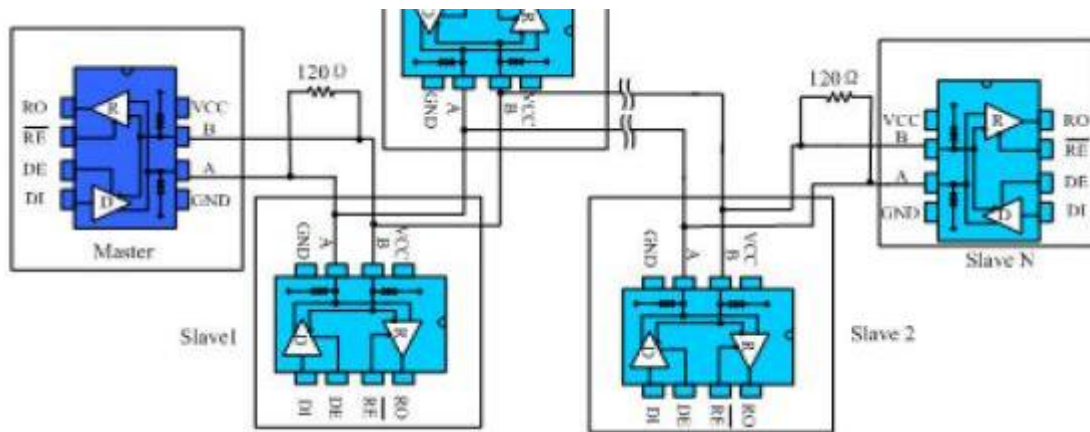


图 10 手把手式 RS485 半双工通讯网络

4.3 总线端口防护：在恶劣的环境下，RS485 通讯端口通常都做好静电防护、雷击浪涌防护等额外的防护，甚至还需要做好防止 380V 市电接入的方案，以避免智能仪表、工控主机的损坏。图 11

为常见的 3 种 RS485 总线端口防护方案。第一种为 AB 端口分别并联 TVS 器件到保护地，AB 端口之间并联 TVS 器件、AB 端口分别串联热敏电阻、并接气体放电管到保护地形成三级保护的方案；第二种为 AB 分别并联 TVS 到地、串联热敏电阻，AB 之间并联压敏电阻的三级防护方案；第三种为 AB 分别接上下拉电阻到电源与地，AB 之间接 TVS，A 或 B 某一端口接热敏电阻的方案。

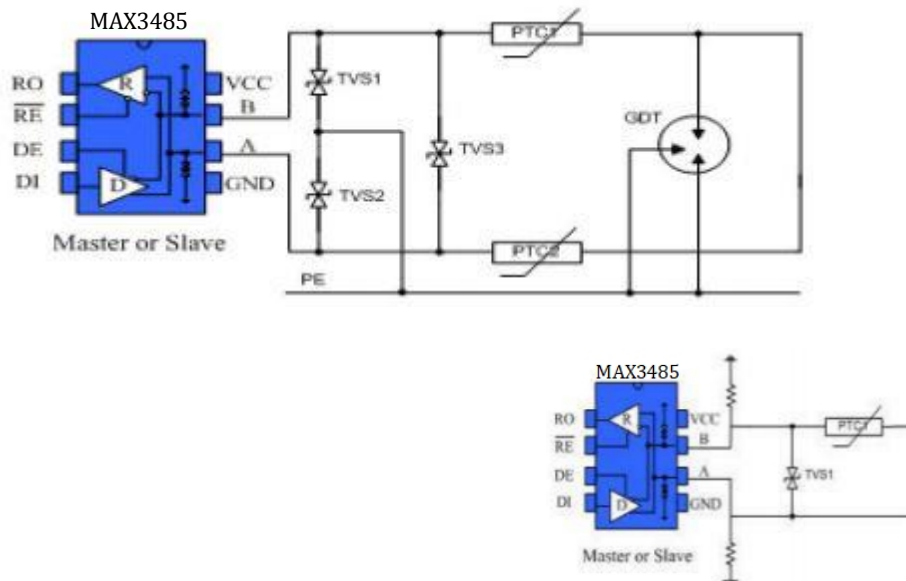
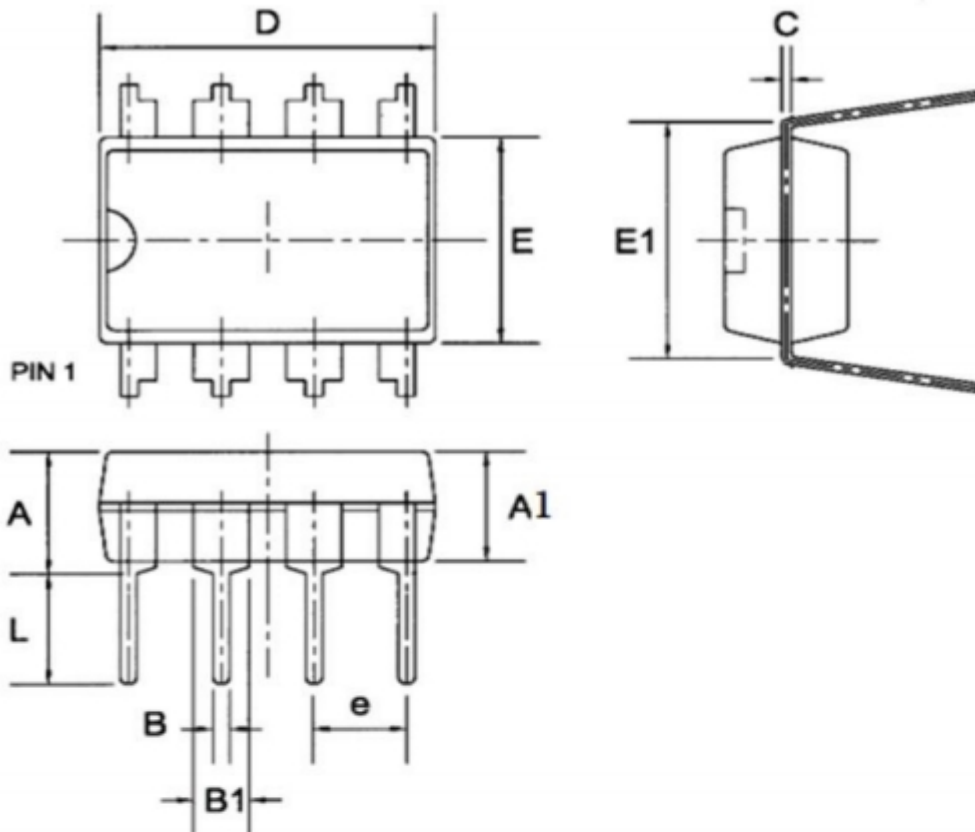


图 11 端口防护方案

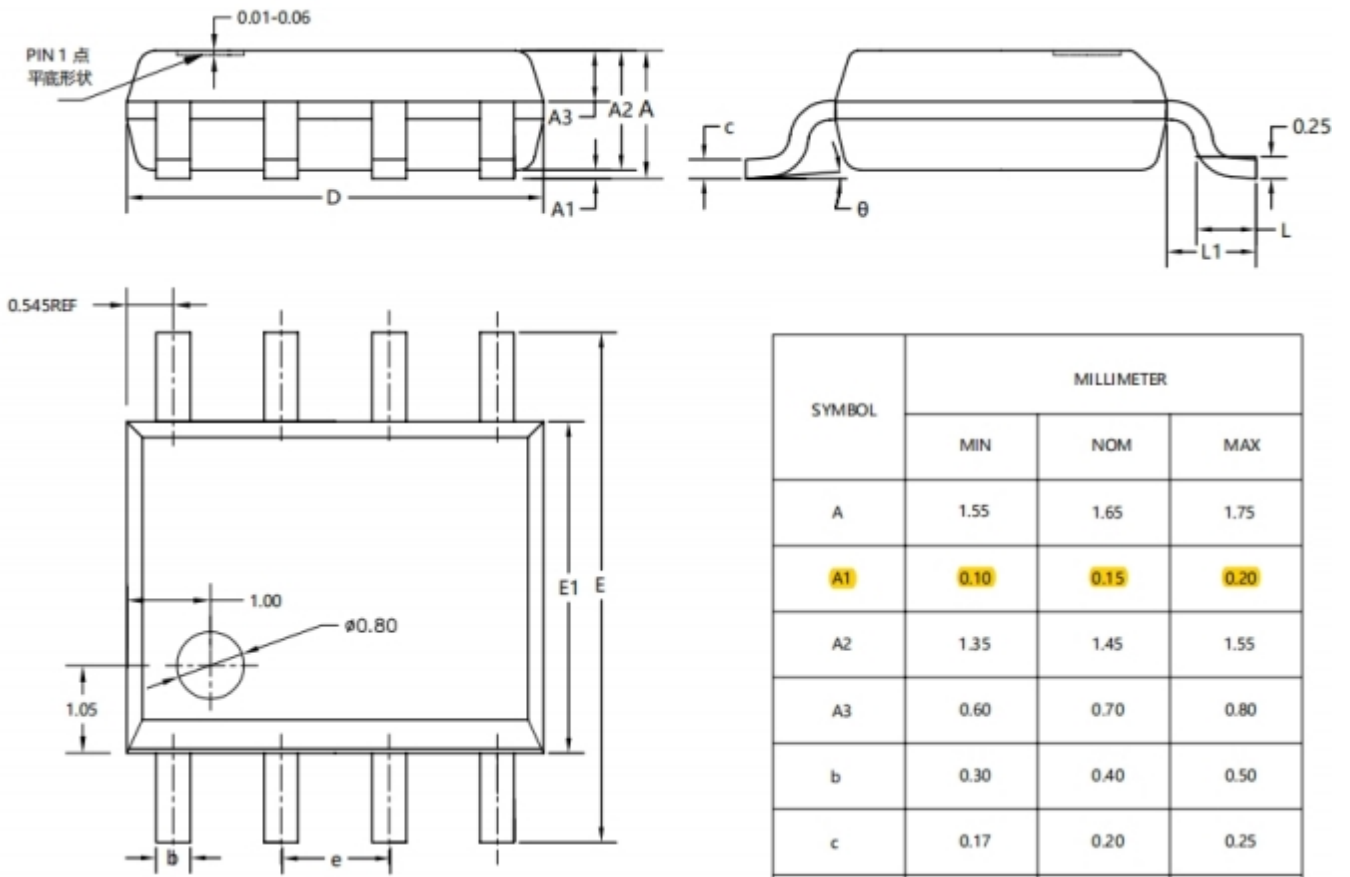
封装尺寸与外形图

DIP8



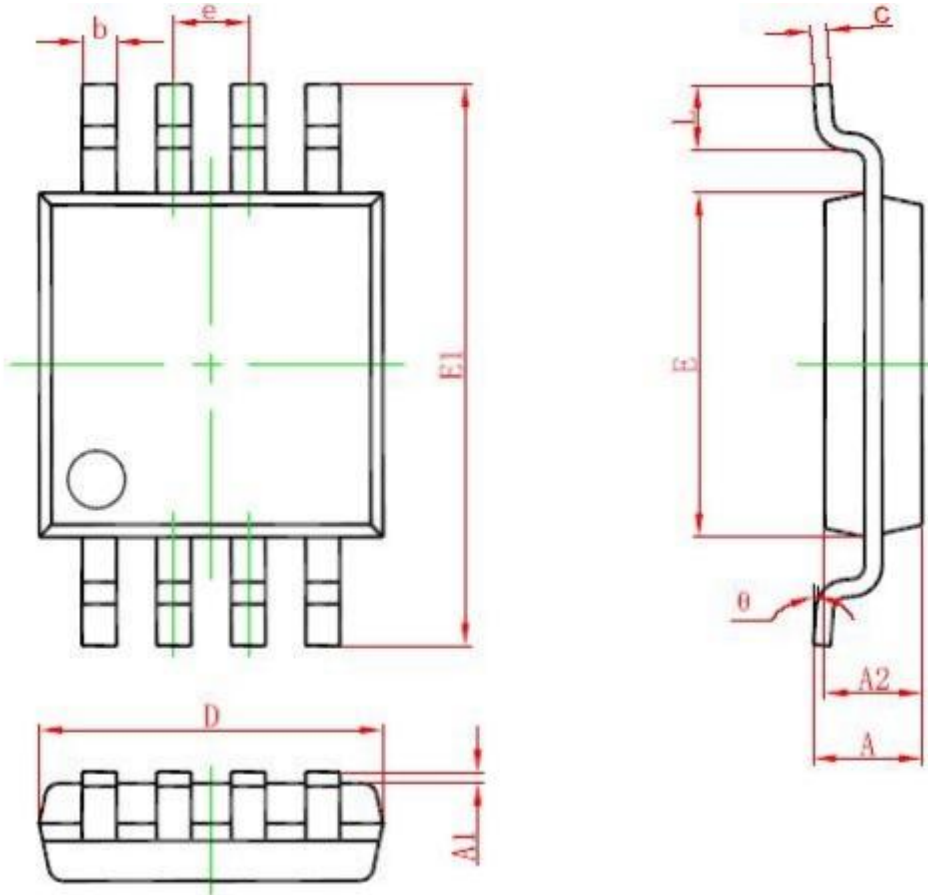
| Symbol | Dimensions in Millimeters | | |
|--------|---------------------------|------|------|
| | Min | Nom | Max |
| A | -- | -- | 4.31 |
| A1 | 3.15 | 3.30 | 3.65 |
| B | 0.38 | 0.46 | 0.51 |
| B1 | 1.27 | 1.55 | 1.77 |
| C | 0.20 | 0.25 | 0.30 |
| D | 8.95 | 9.40 | 9.45 |
| E | 6.15 | 6.20 | 6.65 |
| E1 | -- | 7.60 | -- |
| e | -- | 2.54 | -- |
| L | 3.00 | 3.30 | 3.60 |

SOP8



| SYMBOL | MILLIMETER | | |
|----------|------------|------|------|
| | MIN | NOM | MAX |
| A | 1.55 | 1.65 | 1.75 |
| A1 | 0.10 | 0.15 | 0.20 |
| A2 | 1.35 | 1.45 | 1.55 |
| A3 | 0.60 | 0.70 | 0.80 |
| b | 0.30 | 0.40 | 0.50 |
| c | 0.17 | 0.20 | 0.25 |
| D | 4.80 | 4.90 | 5.00 |
| E | 5.80 | 6.00 | 6.20 |
| E1 | 3.80 | 3.90 | 4.00 |
| e | 1.27BSC | | |
| L | 0.50 | 0.60 | 0.70 |
| L1 | 1.05REF | | |
| θ | 0° | 4° | 8° |

MSOP8



| Symbol | Dimensions In Millimeters | | Dimensions In Inches | |
|--------|---------------------------|-------|----------------------|-------|
| | Min | Max | Min | Max |
| A | 0.820 | 1.100 | 0.320 | 0.043 |
| A1 | 0.020 | 0.150 | 0.001 | 0.006 |
| A2 | 0.750 | 0.950 | 0.030 | 0.037 |
| b | 0.250 | 0.380 | 0.010 | 0.015 |
| c | 0.090 | 0.230 | 0.004 | 0.009 |
| D | 2.900 | 3.100 | 0.114 | 0.122 |
| e | 0.65 (BSC) | | 0.026 (BSC) | |
| E | 2.900 | 3.100 | 0.114 | 0.122 |
| E1 | 4.750 | 5.050 | 0.187 | 0.199 |
| L | 0.400 | 0.800 | 0.016 | 0.031 |
| θ | 0° | 6° | 0° | 6° |